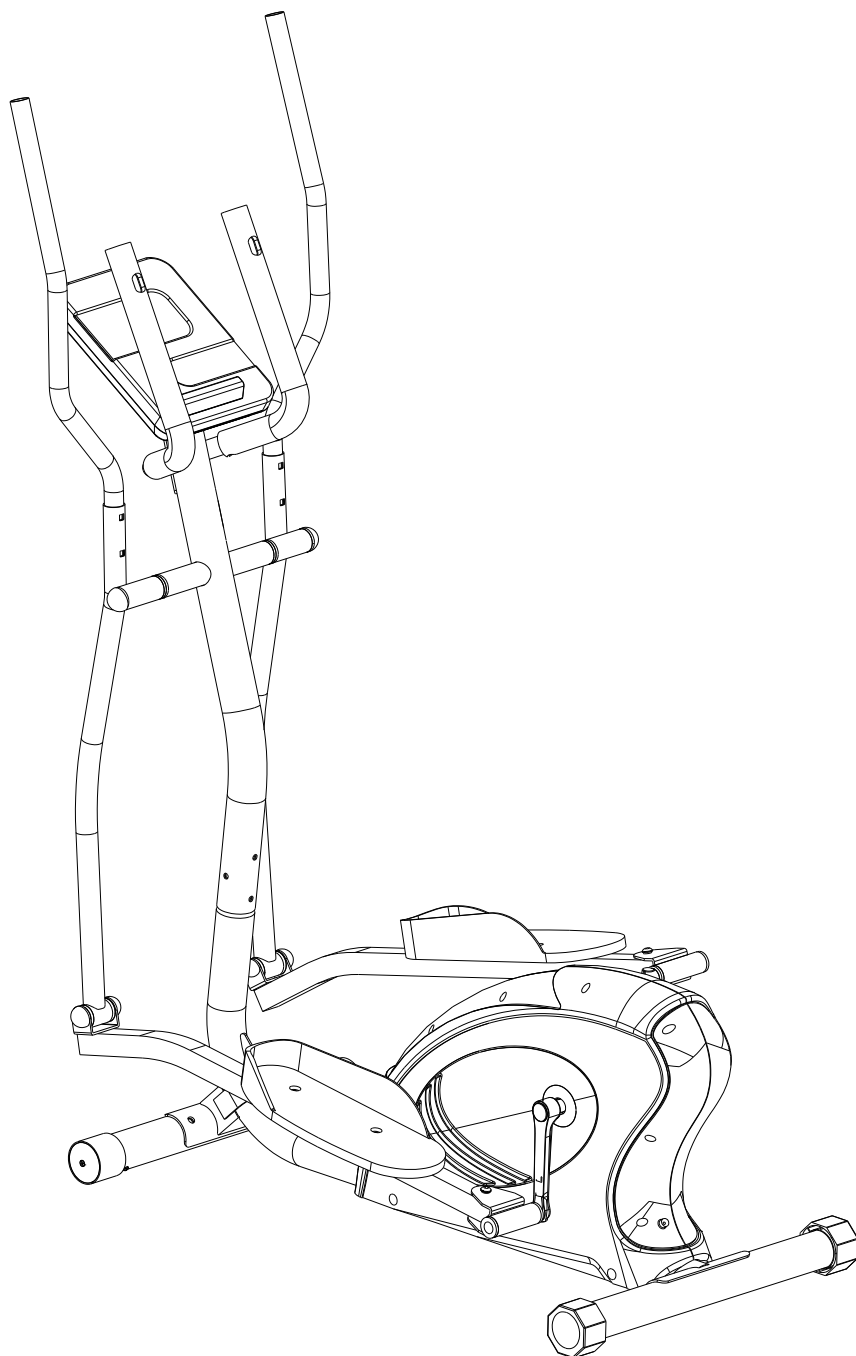


NORDIC[®]

50 ELLIPTICAL NORSK BRUKERVEILEDNING



INNHold

FORHOLDSREGLER	2	SJEKKLISTE, MONTERING	9
DELELISTE	3-5	MONTERING	10-14
OVERSIKTSDIAGRAM	6-7	COMPUTER	12-19
SMÅDELER	8	TRENINGSINSTRUKSJONER	20-21

VIKTIGE FORHOLDSREGLER

Selv om dette apparatet er utviklet med vekt på sikkerhet, vil det alltid være forholdsregler forbundet med treningsapparater. Forsikre deg om at du leser gjennom hele brukerveiledningen før du monterer og tar apparatet i bruk. Vær spesielt oppmerksom på følgende forholdsregler:

1. Barn og kjæledyr må ikke ha tilgang til dette apparatet. Ikke la barn få oppholde seg i samme rom som dette apparatet uten oppsyn.
2. Apparatet er kun utviklet for bruk av én person av gangen.
3. Dersom brukeren opplever svimmelhet, kvalme, brystsmerter eller annet ubehag må han eller hun avslutte treningsøkten og snakke med en lege umiddelbart.
4. Plasser apparatet på en jevn og åpen overflate. Ikke bruk apparatet nær vann eller utendørs.
5. Hold hender unna alle deler i bevegelse.
6. Ikle deg alltid passende treningstøy når du bruker apparatet. Ikke ikle deg badekåper eller annen bekledning som kan vikles inn i apparatets bevegelige deler. Joggesko er også anbefalt.
7. Bruk apparatet kun på den måten brukerveiledningen beskriver at den skal brukes. Ikke benytt tilleggsutstyr som ikke er anbefalt av produsenten.
8. Ikke plasser skarpe objekter i nærheten av apparatet.
9. Funksjonshemmede personer bør ikke ta i bruk apparatet uten oppsyn av lege eller kvalifisert personell.
10. Varm opp og tøy ut før du bruker apparatet.
11. Ikke bruk apparatet dersom det ikke fungerer som det skal.
12. Maks brukervekt for dette apparatet er 100 kilo.

MERK: SNAKK MED EN LEGE FØR DU PÅBEGYNNER ET NYTT TRENINGSPROGRAM. DETTE ER SÆRDELES VIKTIG DERSOM DU ER OVER 35 ÅR GAMMEL ELLER HAR KJENTE HELSEPROBLEMER. LES GJENNOM ALLE INSTRUKSJONENE FØR DU BENYTTER DEG AV DETTE TRENINGSAPPARATET.

SPAR DISSE INSTRUKSJONENE FOR SENERE REFERANSE

DELELISTE (ENGELSK)

NR	ENGELSK NAVN	ANT
1	Main frame	1
2	Rear stabilizer	1
3	Front stabilizer	1
4	End cap for front stabilizer	2
5	End cap for rear stabilizer	2
6	Carriage bolt M8*60	4
7	Carriage bolt $\Phi 8 * \Phi 20$	10
8	Domed nut M8	4
9	Left pedal	1
10	Right pedal	1
11	Pedal tube left	1
12	Pedal tube right	1
13	Lower handlebar left	1
14	Lower handlebar right	1
15	Front post	1
16	Top handlebar left	1
17	Top handlebar right	1
18	Stationary handlebar	1
19	Computer	1
20	Crank L	1
21	Allen screw M8*16	6
22	Foam grip for top handlebar	2
23	Foam grip for stationary handlebar	2
24	Round end cap $\Phi 25.4$	4
25	Screw M5*12	2
26	Allen bolt M6*12	4
27	Carriage bolt $\Phi 8 * 20$	4
28	PVC cap M10	6
29	Hex head screw M10*20	2
30	Spring washer	2
31	Flat washer $\Phi 32 * \Phi 10$	2
32	D type washer	2
33	Bushing	6
34	Crank cover	2
35	Bushing	4
36	Nylon locknut M10	6
37	Flat washer $\Phi 22 * \Phi 10 * 1.5$	6
38	Sleeve	2
39	Square end cap	2
40	Hex head bolt M10*65	2

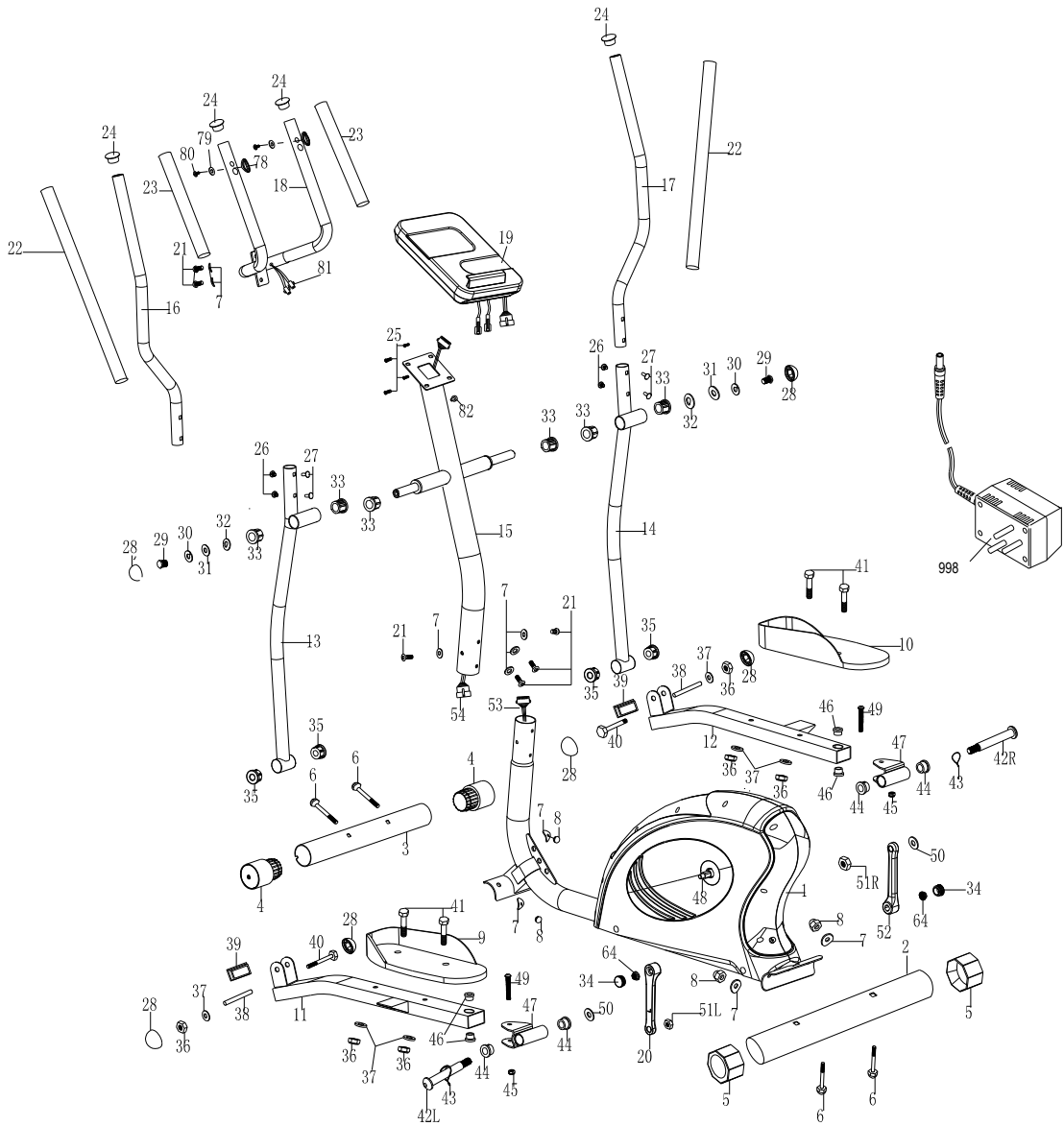
41	Carriage bolt M10*45	4
42	Hinge bolt L/R	1/1

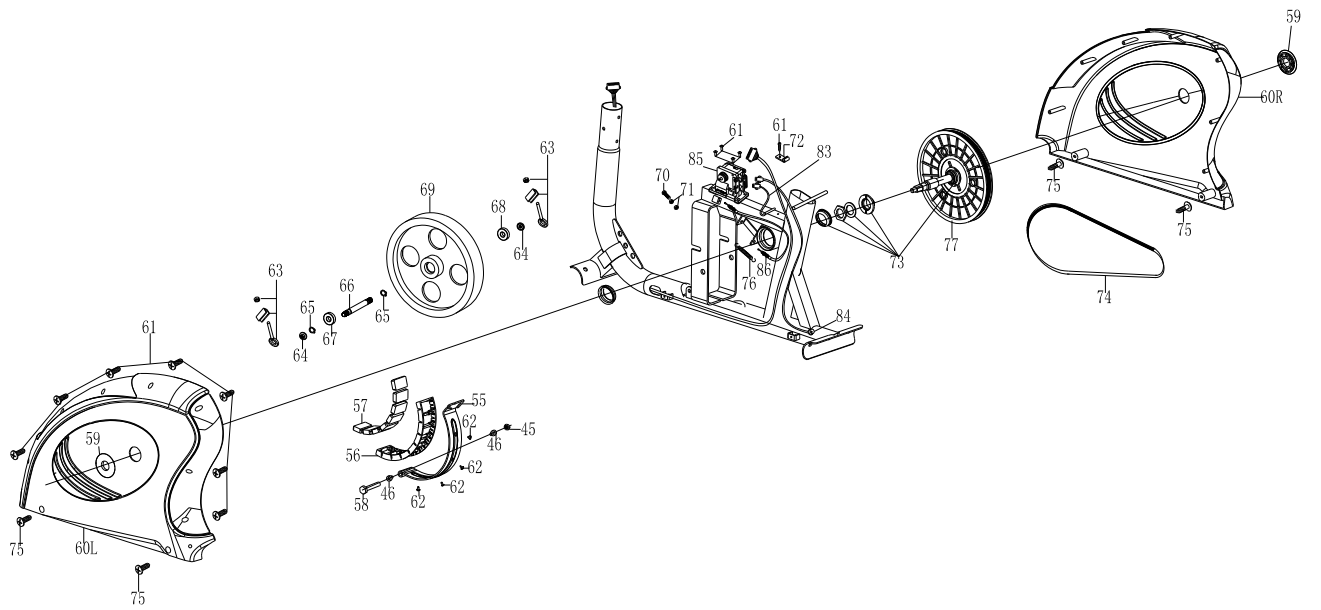
NR	ENGELSK NAVN	ANT
43	Wave washer	2
44	Powder spacer	4
45	Nylon locknut M8	3
46	Bushing	6
47	U connected tube	2
48	Crank w/pulley	1
49	Allen bolt M8*50	2
50	Flat washer	2
51L/R	Nut L/R	1/1
52	Crank R	1
53	Sensor wire lower	1
54	Sensor wire middle	1
55	Magnet holder plate	1
56	Magnet holder	1
57	Magnets	8
58	Allen bolt M8*55	1
59	Crank cover	2
60L/R	Chain cover L/R	1/1
61	Self-tapping screw ST5*15	12
62	Self-tapping screw ST3*10	4
63	Adjustor assembly	2
64	France nut	2
65	C clip	2
66	Axle for flywheel	1
67	Bearing 6001	1
68	Bearing 6901	1
69	Flywheel	1
70	Hex head bolt M6*25	1
71	Hex head nut M6	2
72	Sensor bracket	1
73	BB assembly	1
74	Belt	1
75	Self-tapping ST5*15	4
76	Spring	1
77	Pully	1
78	Hand pulse sensor	2
79	Washer	2
80	Screw ST4*20	2
81	Hand pulse wire lower	2

82	End cap for wire	1
83	Sensor wire	1

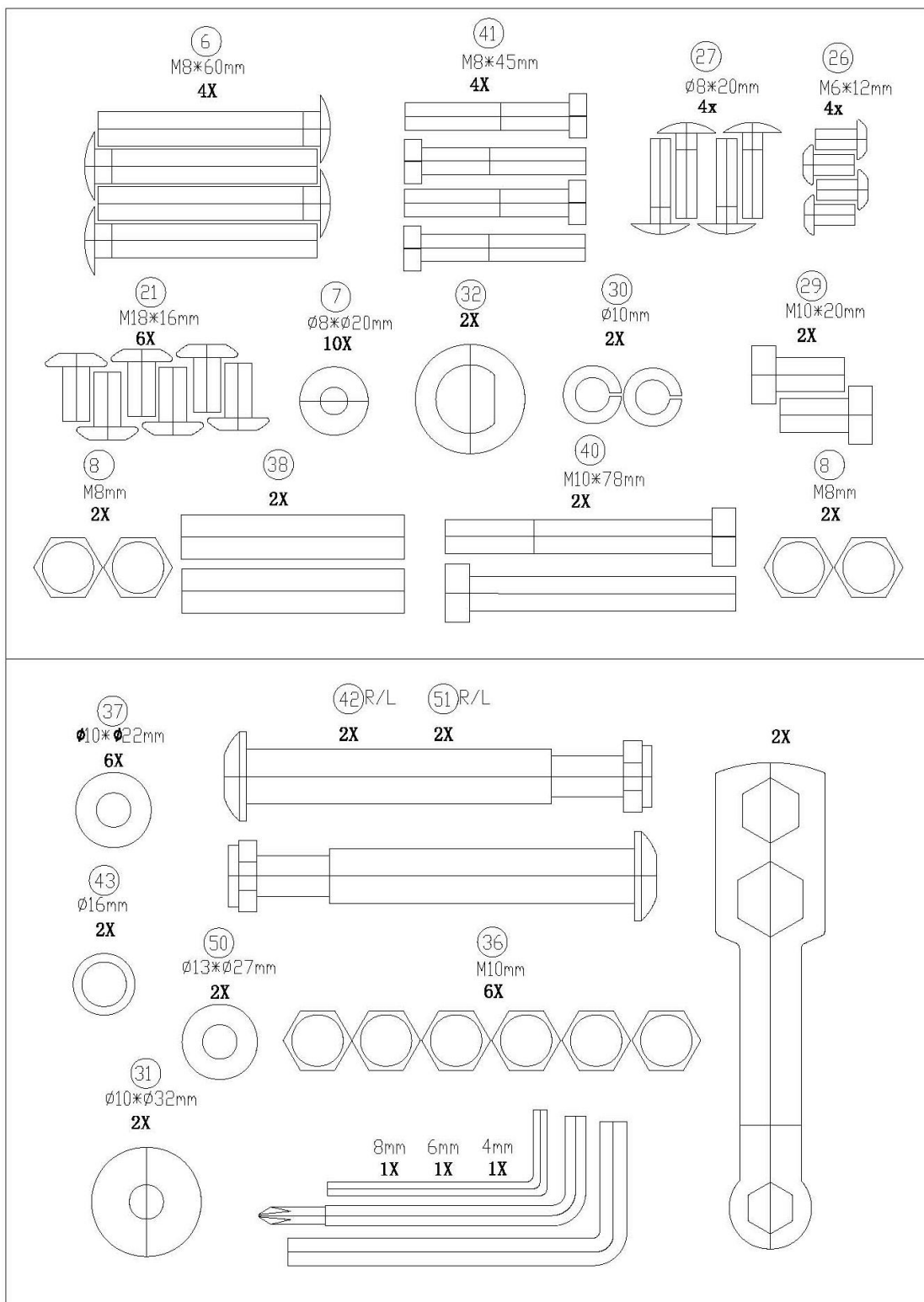
NR	ENGELSK NAVN	ANT
84	Power cable	1
85	Motor	1
86	Motor wire	1
998	Adaptor	1
999	Hardware Kit	1

OVERSIKTSDIAGRAM



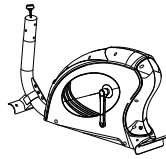


SMÅDELER



Merk: Forsikre deg om at alle smådelene er inkludert i pakningen før du påbegynner monteringen.

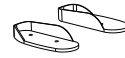
SJEKKLISTE, MONTERING (ENGELSK)



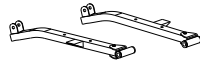
NO. 1



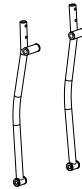
NO. 2



NO. 9/10



NO. 11/12



NO. 13/14



NO. 16/17



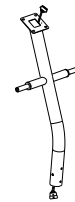
NO. 18



NO. 3



NO. 19



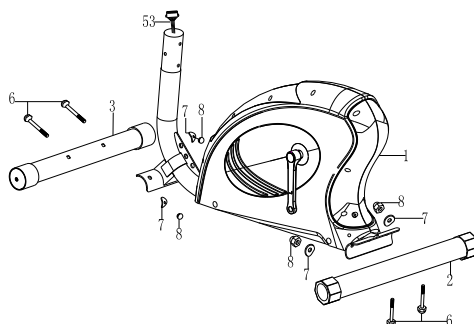
NO. 15

NR.	ENGELSK NAVN	ANT
1	Main Frame	1
2/3	Rear&front Stabilizer	1/1
9/10	Pedal L/R	1/1
11/12	Pedal Tube L/R	1/1
13/14	Lower handlebar L/R	1/1
16/17	Top handlebar L/R	1/1
18	Stationary Handlebar	1
19	Computer	1
15	Front post	1
	Hardware bag	1
	User manual	1

MONTERING

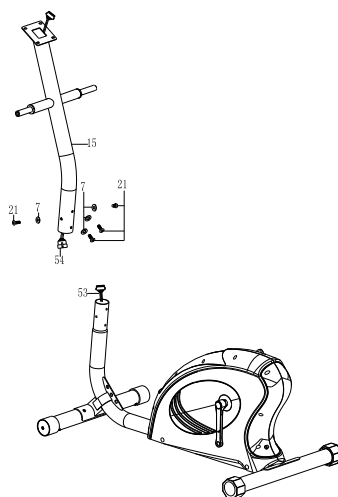
STEG 1

- (a) Fest fremre stabilisator (3) til fremre del av hoveddrammen (1) med to bolter (6), to kurvede skiver (7) og to kuppelmuttere (8).
- (b) Fest bakre stabilisator (2) til bakredel av hoveddrammen (1) med to bolter (6), to kurvede skiver (7) og to kuppelmuttere (8).



STEG 2

- (a) Hold styrestammen (15) over hoveddrammen som vist på illustrasjonen, og koble midtre sensorledning (54) til nedre sensorledning (53).
- (b) Før styrestammen (15) inn i hoveddrammen og fest med fire sett unbrakoskruer (21) og kurvede skiver (7).

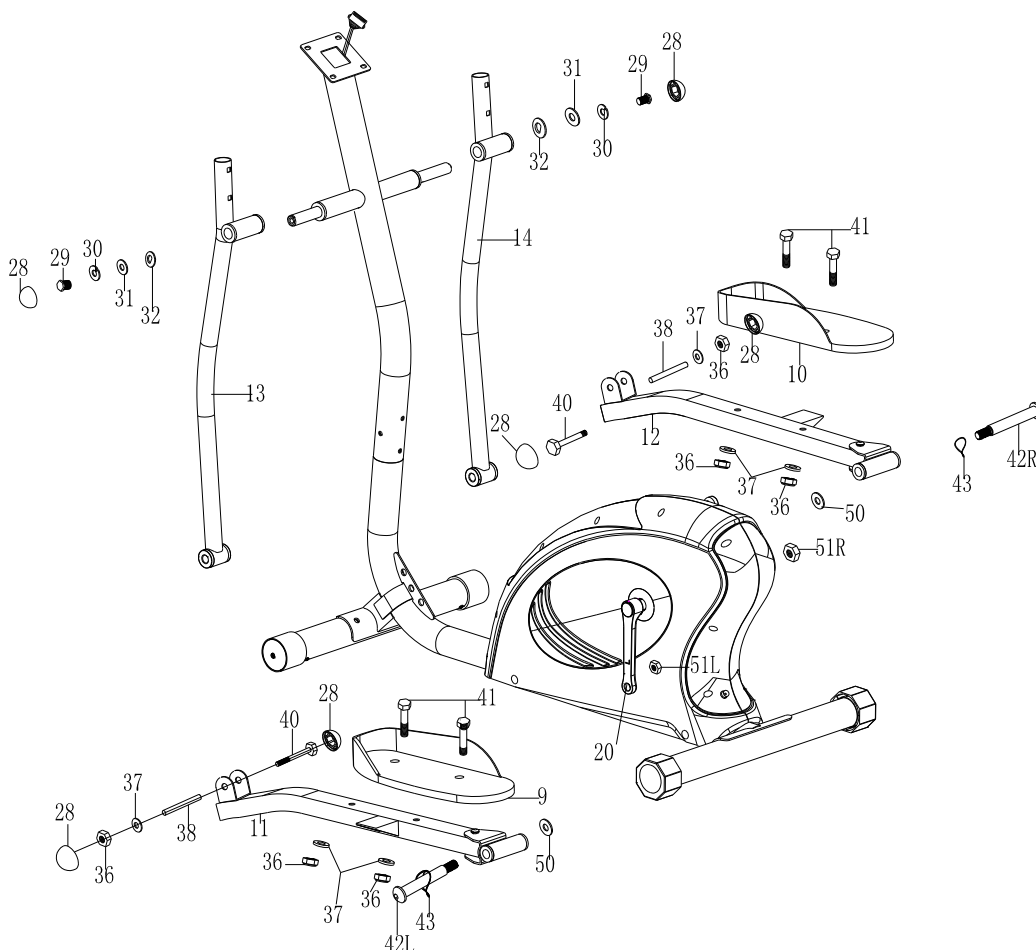


MERK: Det kan være nødvendig å få hjelp av en annen person til å holde styrestammen mens du kobler ledningene.

STEG 3

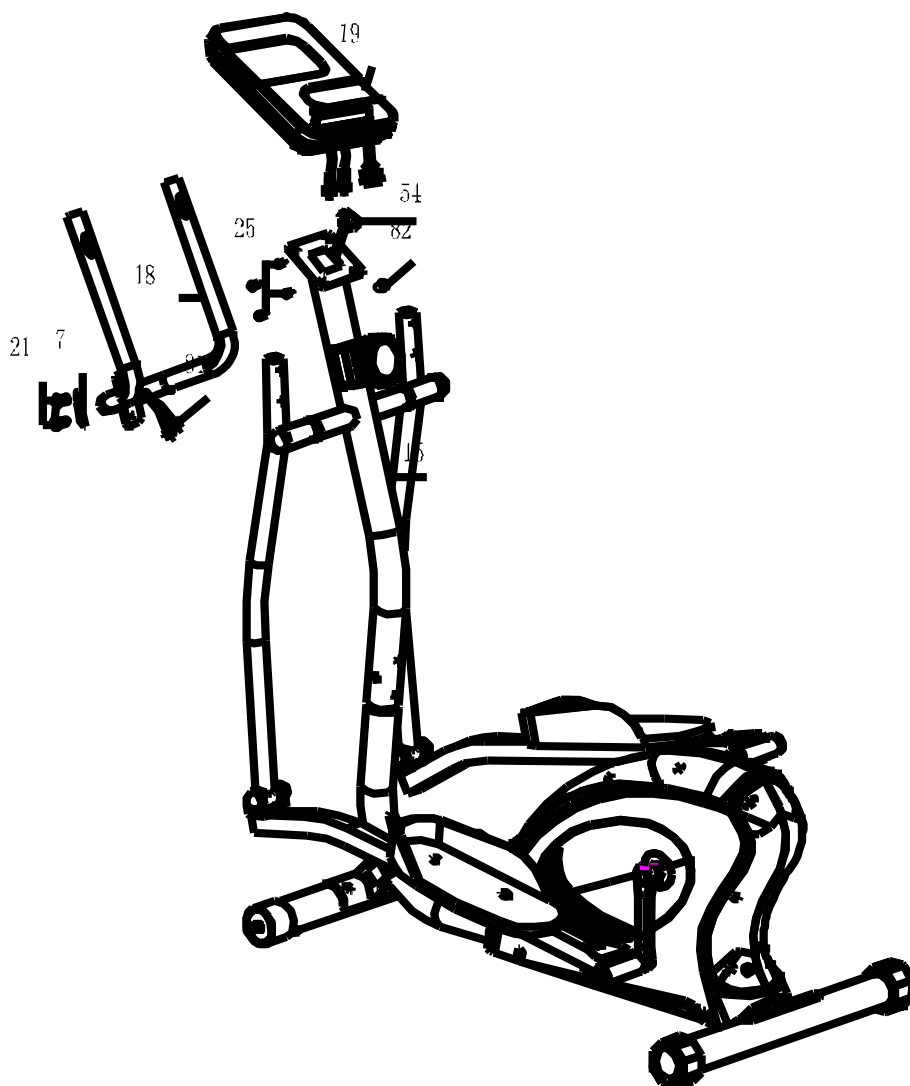
- (b) Fest venstre nedre håndtak (13) til styrestammen (15) med en D-skive (32), flat skive (31), springskive (30) og sekskantet bolt (29), som er forhåndsmontert på nedre håndtak. Fest PVC-hetta (28) på den sekskantede bolten (29).
- (c) Koble venstre nedre håndtak (13) til venstre fotskinne (11) med sekskantet bolt (49), hylse (38), flat skive (37) og nylon låsemutter (36). Plasser deretter PVC-hetter (28) på boltene (40) og låsemutterne (36).
- (d) Fest venstre fotskinne (11) til venstre krank (20) med venstre hengselbolt (51L), bølget skive (43), flat skive (50) og venstre mutter (42L).
- (e) Fest venstre pedal (9) til fotskinnen (11) med to bolter (41), flate skiver (37) og nylon låsemuttere (36).

Gjenta samme prosedyre på høyre side.



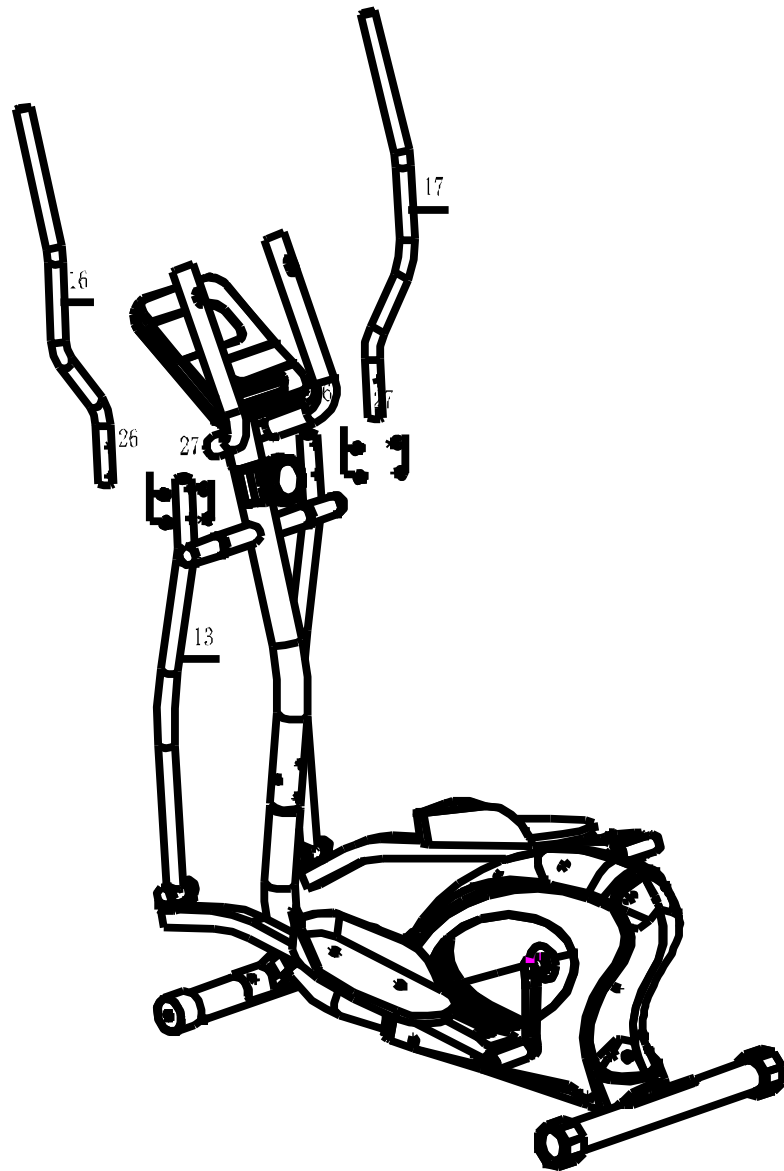
STEG 4

- (a) Fest det stasjonære håndtaket (18) bak på styrestammen (15) med to kurvede skiver (7) og to unbrakoskruer (21).
- (b) Før håndpulsledningene (81) gjennom ledning-endeheftene (82) og før dem gjennom hullet i styrestammen. Dra håndpulsledningene (81) gjennom hullet øverst på styrestammen, og før en ledning-endehette (82) inn i styrestammen.
- (c) Koble nedre håndpulsledning (81) til øvre håndpulsledning. Koble midtre sensorledning (54) til øvre sensorledning. Fest computeren på braketten i styrestammen med de fire skruene (25) som var forhåndsmontert på computerryggen.



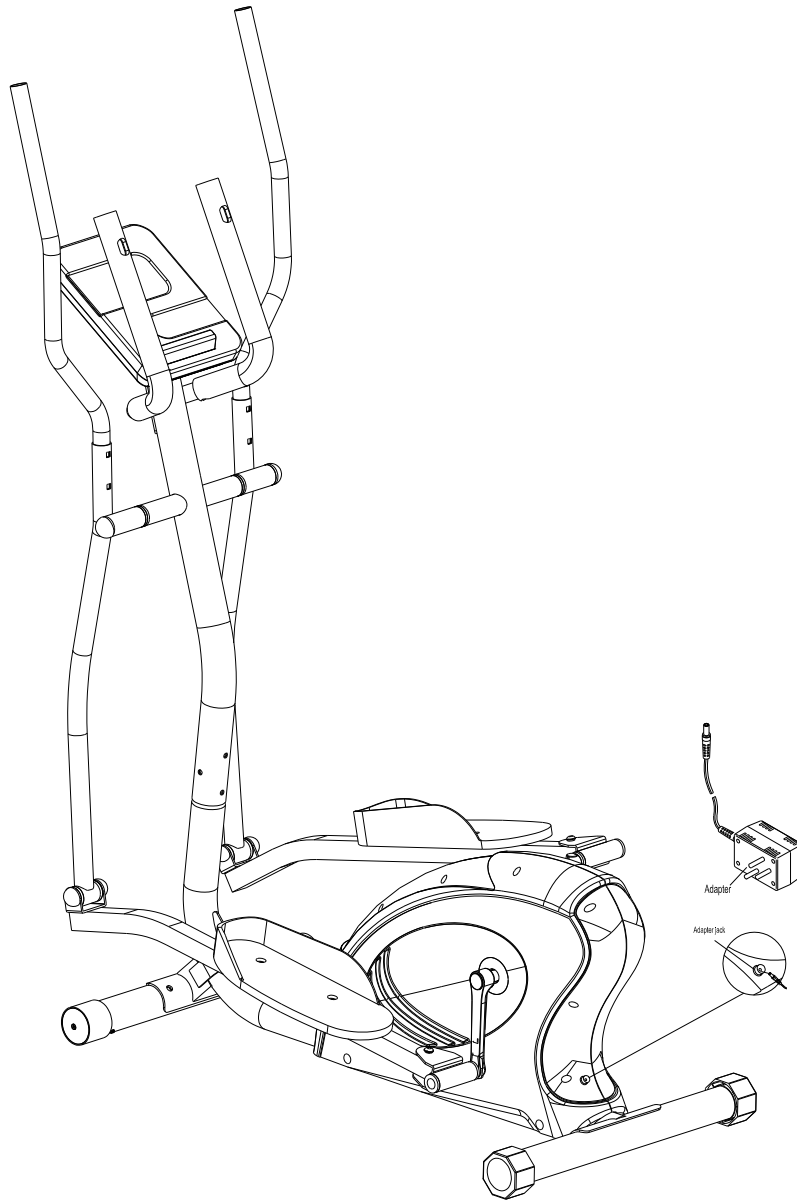
STEG 5

Fest venstre øvre håndtak (16) til venstre nedre håndtak (13) med to bolter (27) og to unbrakbolter (26). Gjenta denne prosedyren for øvre høyre håndtak (17).



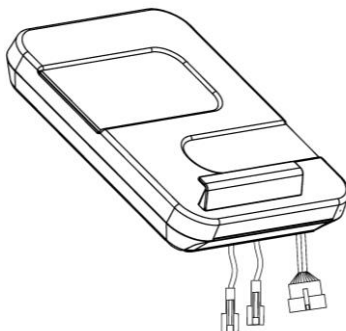
STEG 6

Koble adapteren til mottaket.



FORSIKRE DEG OM AT ALLE BOLTER OG MUTTERE ER STRAMMET FØR DU BRUKER APPARATET

COMPUTER



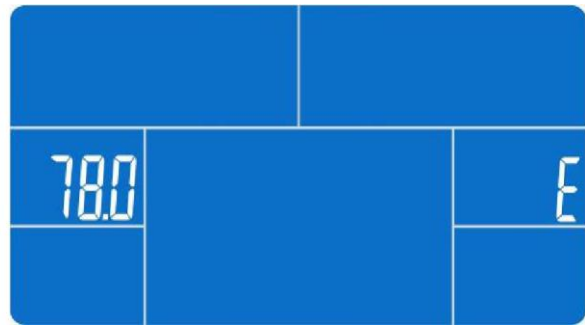
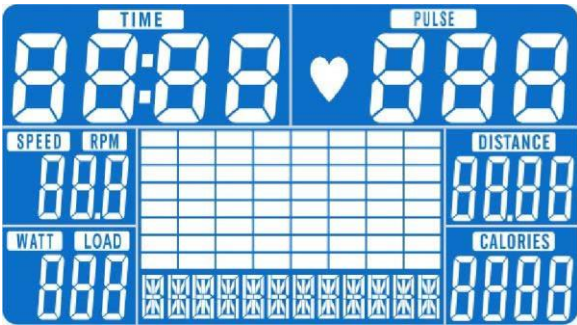
Funksjonsknapper

KNAPP	BESKRIVELSE
Opp (+)	Justerer innstillinger opp, og øker verdier.
Ned (-)	Justerer innstillinger ned, og reduserer verdier.
Mode	Bekrefter innstillingen eller funksjonen.
	Skifter displayfunksjon under treningsøkten.
Reset	Hold inne i to sekunder for å starte computer på nytt.
	I STOP-modus kan du trykke denne knappen for å gå tilbake til hovedmenyen.
Start/ Stop	Starter treningsøkten eller setter den på pause.
Recovery	Tester rekonvalesens
FAT	Tester kroppens fettprosent.

Drift

OPPSTART

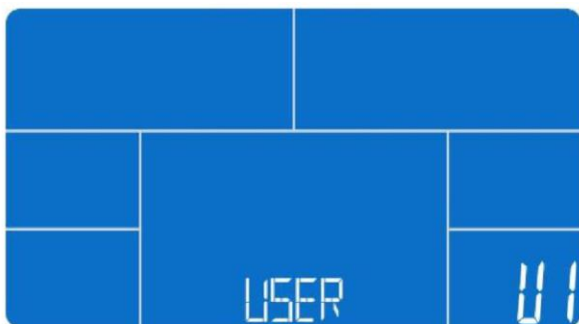
Koble til strømforsyningen (eller hold RESET nede i to sekunder). Computeren vil nå skru seg på og vise alle LCD-segmentene i to sekunder (Figur 1). Skjermen vil deretter vise forhåndsinnstilt hjul diameter på SPEED-skjermen, og en «E» i TIME-skjermen, i ett sekund (Figur 2).



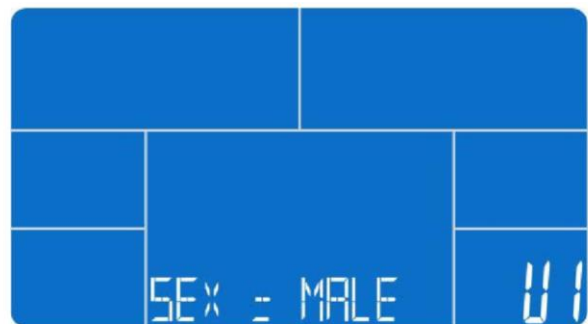
Figur 1Figur 2

BRUKERINFORMASJON

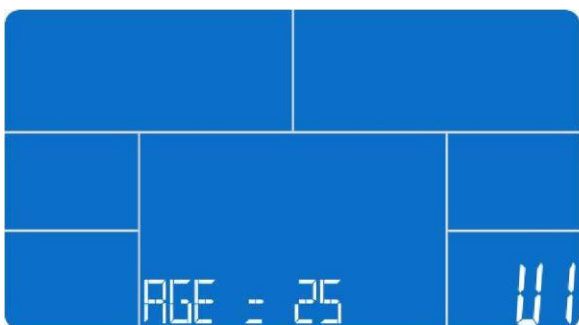
Skriv inn din brukerinformasjon. Trykk (+) eller (-) for å vege U1~U4 (Figur 3). Velg deretter SEX (kjønn), AGE (alder), HEIGHT (høyde), WEIGHT (vekt) (Figur 4~7) og bekreft ved å trykke MODE. Etter at computeren har stilt inn brukerprofilen vil den åpne trenings skjermen (Figur 8).



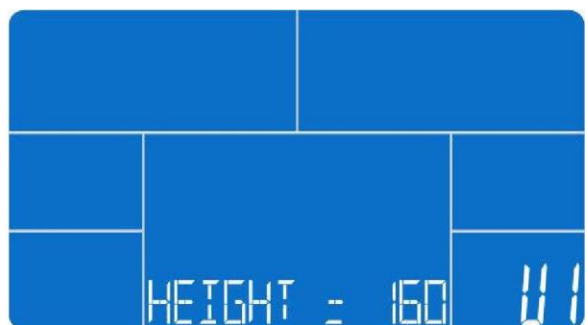
Figur 3



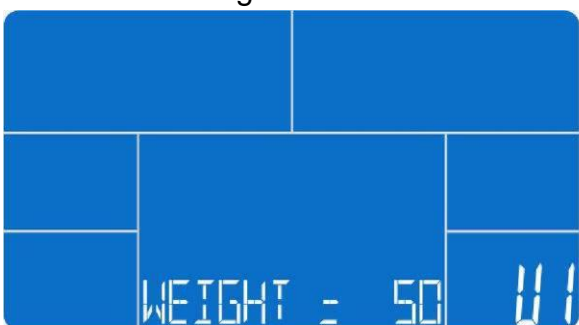
Figur 4



Figur 5



Figur 6



Figur 7



Figur 8

STRØMSPARINGSMODUS

Dersom computeren ikke mottar signaler fra funksjonsknappene eller pedalene på fire minutter, vil den gå inn i strømsparingsmodus. Computeren kan vekkes igjen ved å trykke på en av funksjonsknappene eller ved å trække på pedalene. Computeren vil lydindikere, og alle verdier vil være lagret.

TRENINGSVALG

I hovedmenyen trykker du (+) eller (-) for å velge treningsøkt: **MANUAL** (Manuell modus) (Figur 8); **PROGRAM** (Figur 9); **USER PROGRAM** (brukerinnstilt program) (Figur 10); **H.R.C** (pulsprogram) (Figur 11); **WATT** (Figur 12). Trykk MODE for å åpne det manuelle programmet.



Figure 9



Figure 10



Figure 11



Figure 12

.MANUAL(MANUELT PROGRAM)

1. Trykk START fra hovedmenyen for å gå direkte til det manuelle programmet.
2. Trykk (+)(-) for å velge treningsprogram. Velg «M», og trykk MODE for å bekrefte.
3. Trykk (+)(-) for å justere intensitetsnivå. Standardverdi er 1.
4. Trykk (+)(-) for å velge verdier for TIME (tid), DISTANCE (distanse) og PULSE (pulse); og trykk MODE for å bekrefte.
5. Trykk START/STOP for å påbegynne treningsøkten. Under økten kan brukeren justere intensitetsnivået ved hjelp av (+)(-). Intensitetsnivå vises på WATT-skjermen. Dersom du ikke stiller ønsket verdi innen tre sekunder vil skjermen i stedet vise WATT-verdi.
6. Trykk START/STOP for å sette treningsøkta på pause. Trykk RESET for å åpne hovedmenyen.

PROGRAM

1. Trykk P1~P12 for å velge treningsprogram, eller trykk (+)(-) for å velge et program fra P01 til P12. Trykk deretter MODE for å bekrefte.
3. Trykk START/STOP for å starte treningsøkten. Under økten kan brukeren justere intensitetsnivået ved hjelp av (+)(-). Intensitetsnivå vises på WATT-skjermen. Dersom du ikke stiller ønsket verdi innen tre sekunder vil skjermen i stedet vise WATT-verdi.
3. Trykk START/STOP for å sette treningsøkta på pause. Trykk RESET for å åpne hovedmenyen.

USER PROGRAM (BRUKERINNSTILT PROGRAM)

1. Trykk (+)(-) for å velge USER PROGRAM. Trykk MODE for å bekrefte.
2. Trykk (+)(-) for å opprette brukerprofil. Brukeren kan justere til sammen 20 søyler ved hjelp av (+)(-). Hver søyle representerer intensitetsnivået i et segment av treningsøkta. Hold MODE nede i to sekunder for å avslutte.
3. Trykk START/STOP for å starte treningsøkten eller for å sette den på pause.
4. Trykk RESET for å gå tilbake til hovedmenyen.

H.R.C.(PULSPROGRAMMER)

1. PULSE-skjermen vil vise brukerens pulsverdier basert på brukerens alder.
 2. Trykk (+)(-) for å velge enten 55%, 75%, 90% eller TAG (Målpuls, standardverdi: 100). Når brukeren velger TAG kan han eller hun selv velge en pulsverdi mellom 30~230.
- ***HRC-programmet består av fire moduser:
- A. 55%-slankeprogrammet (Skjermbeskjed: "H.R.C. 55")
 - B. 75% – helseprogrammet (Skjermbeskjed: "H.R.C. 75")
 - C. 90%- sportsprogrammet (Skjermbeskjed: "H.R.C. 90")
 - D. TARGET- brukerinnstilt pulsprogram (Skjermbeskjed: "H.R.C. TAG")
3. Når brukeren stiller inn sin alder vil konsollet automatisk kalkulere målpuls.
 4. Trykk START/STOP for å starte eller stanse økten. Trykk RESET for å returnere til hovedmenyen.

WATT

1. Trykk (+)(-) for å velge W (WATT), og trykk MODE for å bekrefte.
2. Trykk (+)(-) for å justere målverdi for Watt. Standardverdi: 120.
3. Trykk START/STOP for å påbegynne treningsøkten. Under økten vil systemet automatisk justere intensitetsnivået basert på brukerens treningsstatus.
4. Trykk START/STOP for å sette økta på pause. Trykk RESET for å gå tilbake til hovedmenyen.

RECOVERY(REKONVALESENS)

1. Du vil ikke motta verdier dersom du trykker RECOVERY uten at konsollen mottar pulssignaler..
2. Etter å ha trent en stund, griper du rundt. Trykk RECOVERY når computeren oppdager pulsen din.
3. Alle funksjoner vil stanse, unntatt TIME, som vil telle ned fra 60 sekunder.
4. Skjermen vil deretter gi deg en karakter fra F1 til F6, hvor F1 er best. Oppretthold et stødig treningsregime for å forbedre denne karakteren over tid.
5. Trykk RECOVERY på nytt for å returnere til hovedmenyen.

BODY FAT(FETTPROSENT)

1. I STOP-modus trykker du BODY FAT for å påbegynne målingen av fettprosent.
2. Konsollet vil vise beskjedene UX og BODY FAT. Etter to sekunder vil beskjeden "--,--,--,--,..." vises på skjermen.
3. Hold begge hender rundt håndpulssensorene innen åtte sekunder. Når konsollen oppdager pulsen vil LCD-skjermen vise beskjeden "-,--,---,----, ..." i åtte sekunder frem til målingen er fullført.
4. Skjermen vil nå vise BMI, FAT % og BODY FAT-symboler.
5. Dersom brukeren trykker BODY FAT under målingen vil systemet avbryte målingen og gå tilbake til den forrige menyen.
6. Feilbeskjed: «*The LCD displays "---- " " ----"–» Dette betyr at brukeren ikke holder godt nok rundt håndpulssensoren.
«*E-1–» Dette betyr at pulssignal ikke har blitt oppdaget.
«*E-4–» Dette betyr at FAT% er under 5% eller over 50%.

PROGRAMPROFILER: P1~P12

P1



P2



P3



P4



P5



P6



P7



P8



P9



P10



P11



P12

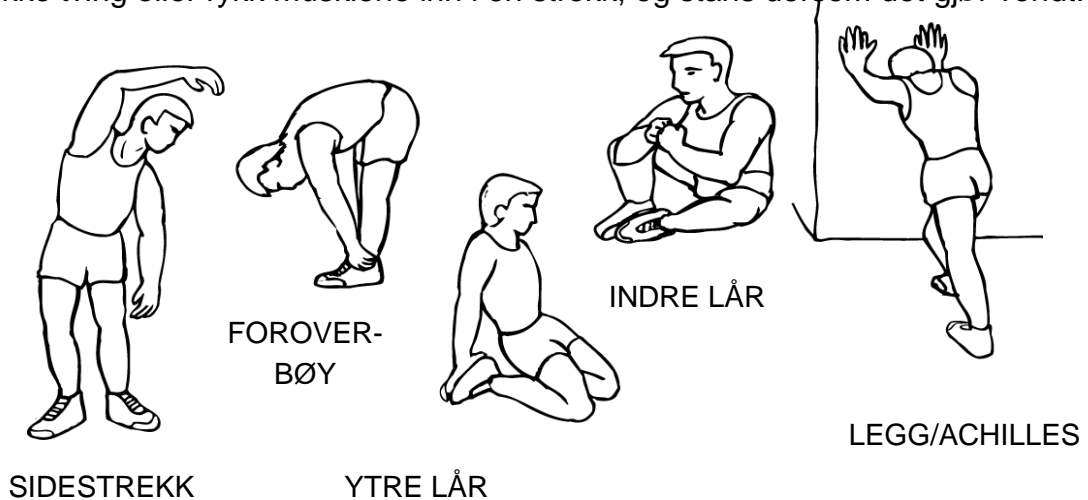


TRENINGSSINSTRUKSJONER

Ved å bruke dette treningsapparatet vil du forbedre din fysiske helse og muskeltone, og sammen med et kontrollert kalori-inntak vil det hjelpe deg å gå ned i vekt.

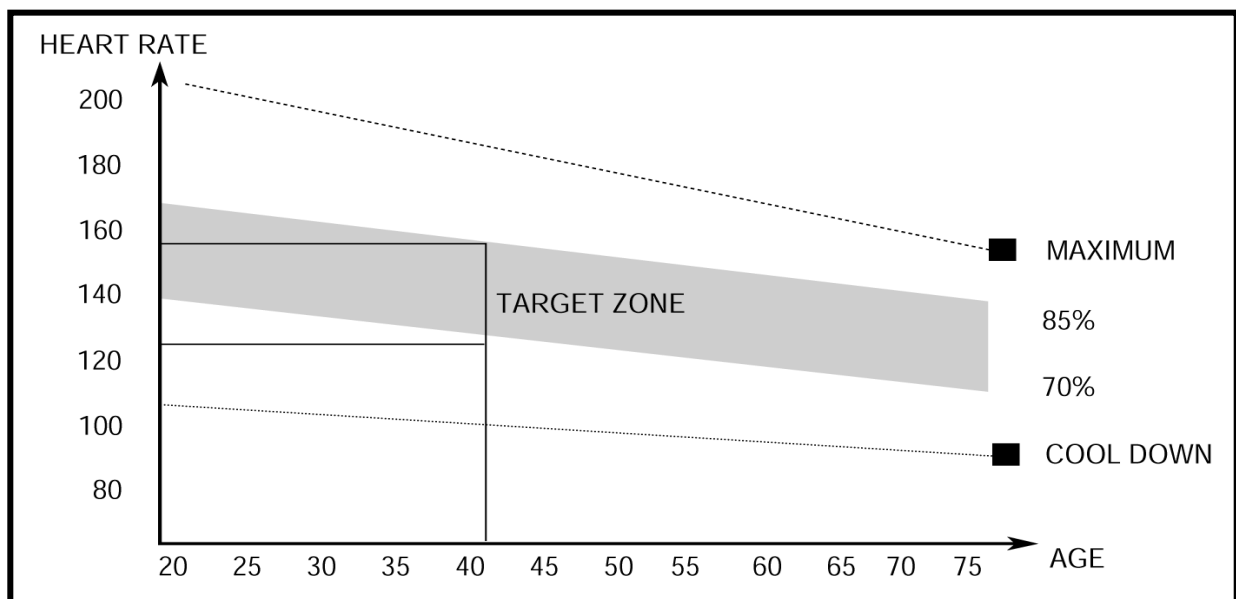
1. Oppvarmingsfasen

Denne fasen hjelper blodsirkulasjonen og gjør musklene klare til den kommende treningsøkten. Den vil også redusere risikoen for kramper og muskelskader. Det anbefales å utføre tøyeøvelser som vist på illustrasjonen under. Hver tøying bør holdes i omtrent 30 sekunder. Ikke tving eller rykk musklene inn i en strekk, og stans dersom det gjør vondt.



2. Treningsfasen

Dette er stadiet der du bør legge inn mest innsats. Musklene i bena dine vil bli mer fleksible etter regelmessig bruk. Tren i et tempo som passer deg, men forsikre deg om at du holder dette tempoet gjennom hele økten. Innsatsen bør være høy nok til å øke pulsen din slik at den kommer inn i målsonen («Target Zone») i grafen under.



Dette stadiet bør vare i minst 12 minutter, men det er vanlig å starte med en varighet på omtrent 15 – 20 minutter.

3. Nedkjølingsfasen

Dette stadiet trapper ned anstrengelsen i ditt kardiovaskulær system og dine muskler. Stadiet gjentar øvelsene og innsatsen fra oppvarmingsfasen, hvilket betyr at du holder et redusert tempo i omtrent fem minutter. Gjenta deretter strekkøvelsene, og husk at du ikke må tvinge eller rykke musklene inn i strekken.

Etter hvert som du kommer i bedre form kan du trene både lengre og hardere. Det anbefales at du trener minst tre ganger i uka, og at du fordeler disse øktene slik at de har omtrent like lange pause imellom.

MUSKELTONING

Ønsker du å bruke apparatet til å tone musklene dine, må du stille motstanden høyt. Dette vil legge mer press på benmuskulaturen din, og vil sannsynligvis føre til at du ikke kan trene like lenge som du skulle ønske. Dersom du også forsøker å forbedre din utholdenhet blir du nødt til å endre treningsprogrammet ditt. Du bør trene som normalt under oppvarmingen og nedkjølingen, men mot slutten av treningsfasen bør du øke motstanden slik at bena dine arbeider hardere. Du vil bli nødt til å redusere hastigheten for å fortsatt holde pulsen i målsonen.

VEKTTAP

Innsatsen er det viktigste når du skal gå ned i vekt. Du vil brenne flere kalorier dess lenger og hardere du trener. Dette er essensielt samme type trening du vil utføre dersom du ønsker å forbedre din utholdenhet, og den eneste forskjellen ligger i det ultimate treningsmålet.

VEDLIKEHOLD

Del	Anbefalt vedlikehold	Hvor ofte?	Rens	Smøremiddel
Pedaler	Forsikre deg om at pedalene sitter stramt i krankarmene, at alle skruene påpedalene er stramme, og at pedalstroppene ikke er skadet.	Før bruk	Nei	Nei
Ramme	Rens med en myk, ren og fuktig klut.	Etter bruk	Vann	Nei
Computer	Rens med en myk, ren og fuktig klut.	Etter bruk	Nei	Nei
Bolter, mutre etc.	Alle bolter, mutre og skruer inspiseres og etterstrammes ved behov.	Ukentlig	Nei	Nei
Bevegelige deler	Inspiser for slitasje, bytt ut deler som er slitt eller skadet.	Månedlig	Nei	WD-40
Drivrem	Inspiser om drivrem er tilstrekkelig stram, sjekk eventuell slitasje og at den ligger i riktig posisjon.	Årlig	Nei	Nei

VIKTIG VEDRØRENDE SERVICE

Om det skulle oppstå problemer av noe slag, ber vi deg om å kontakte Mylna Service. Vi vil gjerne at du kontakter oss før du kontakter butikken slik at vi kan tilby deg best mulig hjelp.

Besøk vår hjemmeside www.mylناسport.no – her vil du finne informasjon om produktene, brukermanualer, ett kontaktskjema for å komme i kontakt med oss og mulighet for å bestille reservedeler. Ved å fylle ut kontaktskjema gir du oss den informasjonen vi trenger for å kunne hjelpe deg så effektivt som mulig.